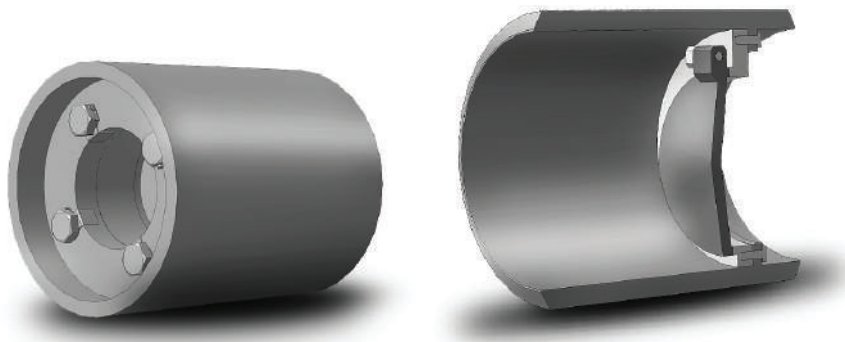


Клапан (затвор) обратный поворотный 19с11нж, 19лс11нж, 19нж11нж под приварку



МАТЕРИАЛЫ ДЕТАЛЕЙ ИЗДЕЛИЯ

Наименование детали	Марка материала
Корпус	Ст.20, 09Г2С *, 12Х18Н10Т **
Упор	Ст.20, 09Г2С *, 12Х18Н10Т **
Клапан	Ст.20, 09Г2С *, 12Х18Н10Т **
Наплавка к клапану и упору	20Х13
Ухо	Ст.20, 09Г2С *, 12Х18Н10Т **
Ось	Ст. 20Х13

* - Могут использоваться другие марки низколегированных сталей

** - Могут использоваться другие марки нержавеющей сталей

НАЗНАЧЕНИЕ

Для установки на трубопроводе в качестве запорного устройства с целью предотвращения обратного потока перекачиваемой среды.

ОБЩИЕ СВЕДЕНИЯ ОБ ИЗДЕЛИИ

Наименование детали	Клапан обратный поворотный стальной
Серия	КОПс
Пример обозначения изделия	КОПс 19с11нж Ду100 Ру40 под приварку

ОСНОВНЫЕ ТЕХНИЧЕСКИЕ ХАРАКТЕРИСТИКИ

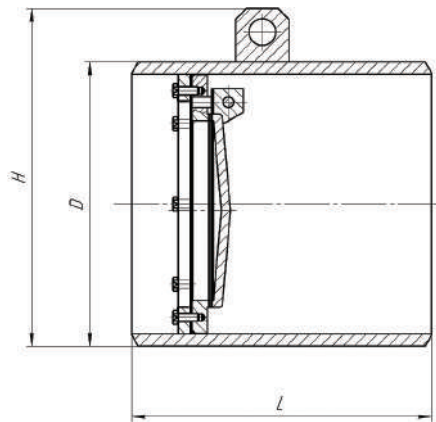
Условный проход, Ду	100-1400 мм
Давление номинальное, Ру	6 - 250 кгс/см ² (0.6-25.0 МПа)
Температура рабочей среды, Т	≤425°С
Климатическое исполнение	по ГОСТ 15150-69
Температура окружающей среды	от -60°С до +40°С
Рабочая среда	вода, пар, газ, жидкие нефтепродукты, агрессивные среды
Пропуск среды в клапане	по ГОСТ 9544-2005
Изготовление и поставка	по ТУ 3742-001-84460066-2008
Тип присоединения к трубопроводу	под приварку
Шов приварки кольца к корпусу	электрод УОНИИ 13/55 по ГОСТ 9466-75
Наплавка	УОНИИ 13/НЖ

Изделие сертифицировано в соответствии с требованиями ГОСТ Р 50460-92

Сертификат соответствия № С-RU.XT04.B.00027

Разрешение на применение ФС по экологическому технологическому и атомному надзору №РРС 41-00006

Эскиз 19с11нж, 19лс11нж, 19нж11нж под приварку



D - диаметр под приварку, мм
L - строительная длина, мм
H - высота, мм

Таблица № 18. Справочные размеры

Dy	Py	D	L	H
100	16	114	170	-
	25			
	40			
	63			
	80			
	100			
150	16	159	200	-
	25			
	40			
	63			
	80			
	100			
200	16	219	270	-
	25			
	40			
	63			
	80			
	100			
250	16	273	340	-
	25			
	40			
	63			
	80			
	100			
300	16	325	380	-
	25			
	40			
	63			
	80			
	100			
350	16	377	400	-
	25			
	40			
	63			
	80			
	100			
400	16	426	450	526
	25			
	40			
	63			
	80			
	100			

Таблица №18. Справочные размеры (продолжение)

Dy	Py	D	L	H
500	16	530	550	630
	25			
	40			
	63			
	80			
	100			
600	16	630	600	730
	25			
	40			
	63			
	80			
	100			
700	16	720	700	820
	25			
	40			
	63			
	80			
	100			
800	16	820	800	920
	25			
	40			
	63			
	80			
	100			
1000	16	1020	900	1120
	25			
	40			
	63			
	80			
	100			

* - предельные отклонения строительной длины относительно табличных данных $\pm 10-50$ мм, если не указан точный размер ($L_{стр}$)